

**CARATTERISTICHE**

- BOOSTER
- DC Input: 12/24/48 Vdc o 12/24 Vdc
- Comando: D-PWM
- Amplificatore segnale D-PWM
- Uscite in corrente o tensione per carichi R-L-C – Versione DLA1248 CC e CV
- Uscite in tensione per carichi R – Versione DLA1224-1CV
- Efficienza tipica > 95%
- Regolazione della luminosità fino allo spegnimento completo
- Range di temperatura esteso
- 100% Test di funzionamento - Garanzia 5 anni

➔ Per il *Manuale dispositivo* completo e aggiornato consultare il sito internet del produttore: <http://www.dalcnet.com>

➤ **VARIANTE A CORRENTE COSTANTE (anodo comune)**

Applicazione: Booster

CODICE	Tensione di ingresso	Uscita	Comando	
DLA1248-1CC350	12-48V DC	1 x 350mA	D-PWM	BOOSTER
DLA1248-1CC500	12-48V DC	1 x 500mA	D-PWM	BOOSTER
DLA1248-1CC700	12-48V DC	1 x 700mA	D-PWM	BOOSTER
DLA1248-1CC950	12-48V DC	1 x 950mA	D-PWM	BOOSTER

Qualsiasi valore di corrente compreso tra 350mA e 950mA disponibile a richiesta.

➤ **VARIANTE A TENSIONE COSTANTE (anodo comune)**

Applicazione: Booster

CODICE	Tensione di ingresso	Uscita	Comando	
DLA1224-1CV	12-24V DC	1 x 10A max	D-PWM	BOOSTER
DLA1248-1CV	12-48V DC	1 x 6,5A max	D-PWM	BOOSTER

➤ **PROTEZIONI**

		DLA1248-1CV	DLA1224-1CV	DLA1248-1CC
OTP	Protezione da sovra-temperatura(*)	✓		✓
OVP	Protezione da sovralimentazione(**)	✓	✓	✓
UVP	Protezione da sottoalimentazione(**)	✓	✓	✓
RVP	Protezione da inversione della polarità(**)	✓	✓	✓
IFP	Protezione con fusibile di ingresso(**)	✓	✓	✓
SCP	Protezione da corto circuito in uscita	✓		
OCP	Protezione da circuito aperto in uscita			✓
CLP	Protezione con limitatore di corrente in uscita	✓		✓

(*) Intervento termico sul canale d'uscita in caso di elevata temperatura. L'intervento termico è rilevata dal transistor (> 150°C) o dal regolatore di corrente (a seconda della versione del booster).

(**) Protezioni sulla logica di controllo



➤ NORME DI RIFERIMENTO

EN 61347-1	Lamp controlgear - Part 1: General and safety requirements
EN 55015	Limits and methods of measurement of radio disturbance characteristics of electrical lighting and similar equipment
EN 61547	Equipment for general lighting purposes - EMC immunity requirements
EN 50581	Technical documentation for the assessment of electrical and electronic products with respect to the restriction of hazardous substances

➤ SPECIFICHE TECNICHE

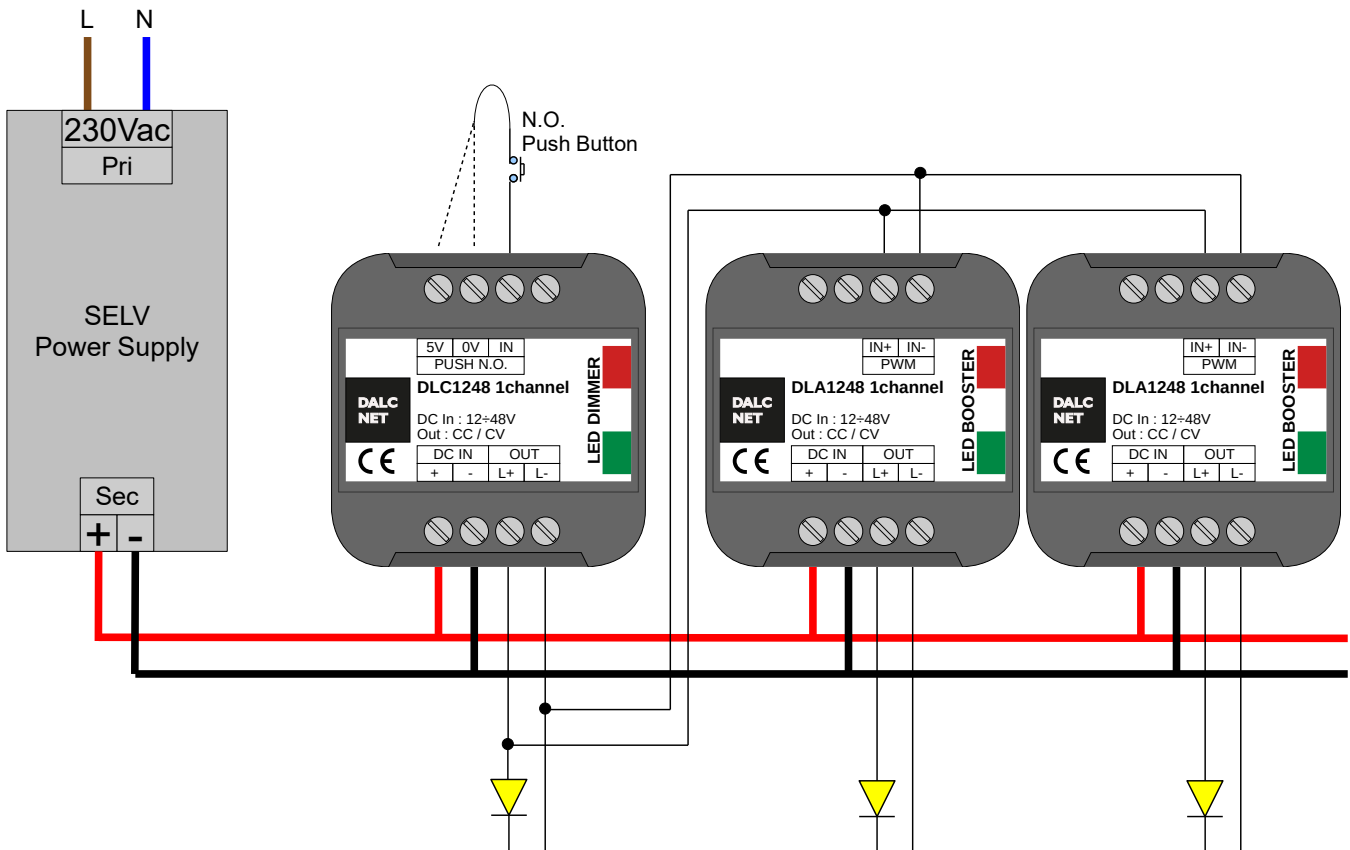
		Variante					
		Corrente costante				Tensione costante	
		350mA	500mA	700mA	950mA	12/24/48 Vdc	12/24 Vdc
Tensione di alimentazione		min: 10,8 Vdc .. max: 52,8 Vdc				min: 10,8 Vdc max: 52,8 Vdc	min: 10,8 Vdc max: 26,4 Vdc
Tensione di uscita		min: Vin/4 - max: Vin-0,9V				= Vin	= Vin
Corrente di uscita		350 mA	500 mA	700 mA	950mA	max 6,5A @40°C¹⁾ max 7,5A @20°C ¹⁾ max 8 A picco ¹⁾	10A
Potenza nominale ¹⁾	@12V	4.2 W	6 W	8.4 W	11.4 W	78 W	120 W
	@24V	8.4 W	12 W	16.8 W	22.8 W	156 W	240 W
	@48V	16.8 W	24 W	33.6 W	45.6 W	312 W	-
Potenza assorbita in attesa di comando		<500mW				<500mW	
Uscita in tensione per carichi		R – L – C				R – L – C	R
Intervento termico		150 °C				150 °C	-
Range di Frequenza di ingresso D-PWM		250 ÷ 500 Hz					
Temperatura di stoccaggio		min: -40 max: +60 °C					
Temperatura ambiente ¹⁾		min: -10 max: +40 °C					
Cablaggio		2.5mm ² solid – 2.5mm ² stranded - 30/12 AWG			2.5mm ² solid - 2.5mm ² stranded - 30/12 AWG	1.5mm ² solid - 1mm ² stranded - 30/16 AWG	
Spellatura		5.5 ÷ 6.5 mm			5.5 ÷ 6.5 mm	5 ÷ 6mm	
Classe di protezione		IP20					
Materiale dell'involucro		Plastica					
Dimensioni Meccaniche		44 x 57 x 25 mm			44 x 57 x 25 mm	44 x 57 x 19 mm	
Unità di impallo (pezzi/unità)		Single Carton Box 1pz			Carton Box 21pz	Carton Box 10pz	
Dimensioni Confezione		56 x 68 x 35 mm			263 x 178 x 82 mm	164 x 117 x 70 mm	
Peso		43g			1000g	306g	

¹⁾ valore massimo, dipendente dalle condizioni di ventilazione

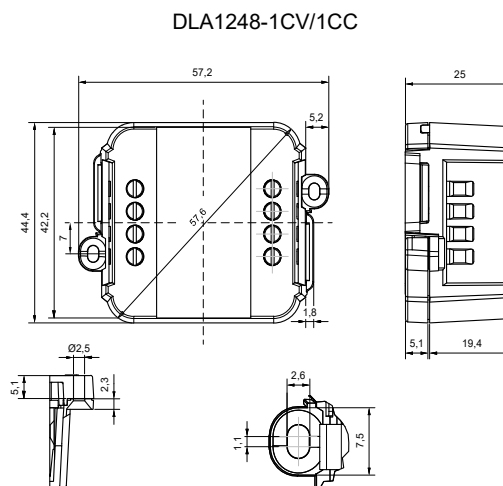
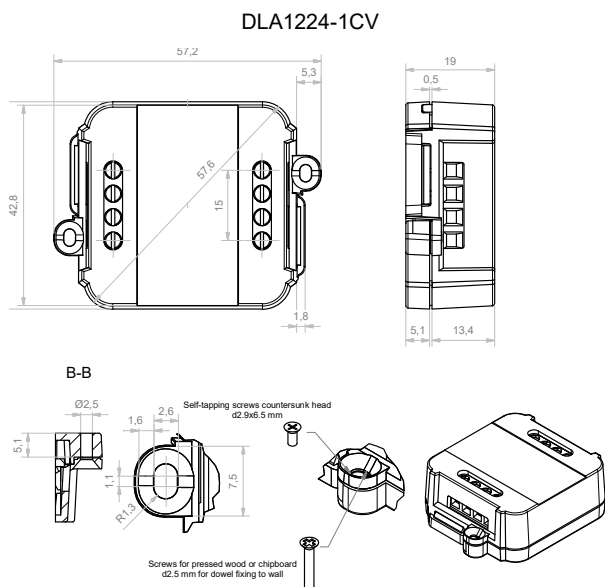
➤ INSTALLAZIONE

Come illustrato nello schema qui sotto procedere nel seguente modo per l'installazione del prodotto:

- 1) collegare i led nei morsetti di uscita "OUT" del dispositivo
- 2) collegare il comando desiderato ai morsetti "PUSH N.O." del Master (DLC)
- 3) collegare l'uscita "OUT" del Master (DLC) all'ingresso "PWM" dei singoli DLA, rispettando la polarità.
- 4) collegare l'alimentatore (12-24 Vdc oppure 12-48Vdc a seconda del modello del dimmer) ai morsetti DC IN del dispositivo



➤ DIMENSIONI MECCANICHE



Note Tecniche

Installazione:

- L'installazione e la manutenzione deve essere eseguita solamente da personale qualificato nel rispetto delle normative vigenti.
- Il prodotto deve essere installato all'interno di un quadro elettrico protetto da sovratensioni.
- Il prodotto deve essere installato in posizione verticale o orizzontale con il frontalino/etichetta verso l'alto o in verticale; non sono ammesse altre posizioni. Non è ammessa la posizione bottom-up (con frontalino/etichetta in basso).
- Mantenere separati i circuiti a 230V (LV) e i circuiti non SELV dai circuiti a bassissima tensione di sicurezza (SELV) e da tutti i collegamenti di questo prodotto. E' assolutamente vietato collegare, per qualunque motivo, direttamente o indirettamente, la tensione di rete 230V al bus o ad altri parti del circuito.

Alimentazione:

- Per l'alimentazione utilizzare solamente alimentatori di tipo SELV con corrente limitata, protezione da corto circuito e di potenza opportunamente dimensionata. In caso di alimentatori provvisti di morsetti di terra, collegare obbligatoriamente TUTTI i punti di terra di protezione (PE = Protection Earth) ad un impianto di messa a terra eseguito a regola d'arte e certificato.
- I cavi di collegamento tra la sorgente di alimentazione a bassissima tensione ed il prodotto devono essere dimensionati correttamente e vanno isolati da eventuali cablaggi o parti a tensione non SELV. Utilizzare cavi in doppio isolamento.
- Dimensionare la potenza dell'alimentatore in riferimento al carico collegato al dispositivo. Nel caso l'alimentatore sia sovradimensionato rispetto alla massima corrente assorbita, inserire una protezione contro le sovra-correnti tra l'alimentatore e il dispositivo.
- Per le uscite in corrente costante, la tensione di caduta massima del modulo led (Vf) deve essere inferiore alla tensione di alimentazione di almeno 5V.

Comandi:

- La lunghezza dei cavi di collegamento tra il dimmer Master Dalcnet e gli ingressi PWM IN del prodotto Booster devono essere inferiori a 10m; i cavi devono essere dimensionati correttamente e vanno isolati da eventuali cablaggi o parti a tensione non SELV. Utilizzare cavi in doppio isolamento schermati e twistati.
- Tutti i dispositivi ed i segnali di controllo collegati al prodotto devono essere di tipo SELV (gli apparecchi collegati devono essere SELV o comunque fornire un segnale SELV).

Uscite:

- La lunghezza dei cavi di collegamento tra il prodotto e il moduli LED devono essere inferiori a 10m; i cavi devono essere dimensionati correttamente e vanno isolati da eventuali cablaggi o parti a tensione non SELV. Utilizzare cavi in doppio isolamento schermati e twistati.